

環境教育支援事業実施報告書

2011/3/7

NPO 法人太陽光発電所ネットワーク山口地域交流会

代表世話人 溝田忠人

2010 年度、PV-Net 山口地域交流会（略称 PVNY）は、宇部市地球温暖化対策ネットワークの支援により、エコフェア 2010 in UBE 及び宇部祭りのイベントに参加し、下記の環境教育活動を実施した。

- A. 一般市民への太陽光発電の普及・啓発を目的としたパネル展示など
- B. 児童の自然エネルギーへの関心の啓発を目的としたソーラーカー工作教室の開催

1. エコフェア 2010 in UBE（10月31日、常盤公園）

A. 太陽光発電の普及・啓発

太陽光発電関連のパネル展示により、太陽光発電の原理とメリット、グリーン電力証書、NPO 法人太陽光発電所ネットワークの活動の紹介を行った。又、朝日新聞出版「わが家も太陽光発電(¥1500)を4冊販売した。

B. 自然エネルギーへの関心の啓発 - ソーラーカー工作教室の開催

子供に太陽光の直接の利用として分かり易く、興味を引く観点から、玩具のソーラーカーを工作を企画した。ソーラーパネルとモーターを装備したプラスチック段ボールとボール紙、竹串などを用いてキットを準備し、UNCCA 職員、PVNY ボランティアの指導員の指導のもとで一人ずつで作ってもらった。

当日の活動の様子、作製されたソーラーカーの写真、および図面を次ページ以下に示す。

材料費は、ソーラーパネル、ソーラーモーター、プラスチック・段ボール、ボール紙の他、接着剤、テープ、塗料など総計1台当たり略1000円必要であったので、1台当たり200円の個人負担をお願いした。キットの作製は全てボランティアによって行われた。

当日は、子供連れの家族が多数来訪し、工作は人気があり、45台を作製した。出来上がったソーラーカーを走らせて満足そうに帰る子どもたちの姿にスタッフ一同喜びを共にできた。

波及効果：このソーラーカーの工作は2011年5月の周南市の「まんどころきてみん祭」の環境関連イベントとしても行いたいとの申し入れがあり、ノウハウをお教えする手はずになっている。



ソーラーカーの作製



パネル展示とボランティア



きれいにできたソーラーカー



ソーラーカー45台完売

2. 宇部祭り (2010年11月7日 エコ広場)

A. 太陽光発電普及・啓発

太陽光発電関連のパネル展示

B. 自然エネルギーへの関心の啓発 - ソーラーカー工作教室の開催

子供の太陽光発電への関心を高める目的で、ソーラーウインドカーの製作指導を行った。ソーラーウインドカーは、ソーラーパネルで発電し、モーターを回してプロペラで風を起こし、その風で走行する車である。材料は、ソーラーパネル、通常のマブチモーター、ボール紙、プラスチック段ボールなどである。キットの製作と当日の製作の指導はボランティアの協力で行った。

プロペラソーラーカーの完成写真と、当日の様子、またキットの図面を以下に示す。

材料費は、約1000円かかったので、1台当たり200円の自己負担をお願いした。当日は、39台の作製が行われた。

太陽光で風車を回して風で自動車が進むということで、子どもたちも付き添いの親たちも、大変興味を持ってくれた。これらの玩具の作製方法などを後日の活動のために残すことにした。

波及効果：当日の活動を見学された川上小学校の教諭より、4年、5年、6年生からなる「科学クラブ」において、同様な工作指導を依頼され、2011年1月25日、ウインドカーの工作指導を行なった。費用の関係で太陽光パネルが使えなかったため、電池でモーターにより車輪を駆動し、また、帆により風力でも走る自動車とした。

以上



プロペラソーラーカー見本



懸命に工作中的子供



作製を見学に訪問された久保田宇部市長



ブースの幟と背景のパネル

2011年1月25日

太陽光発電所ネットワーク山口地域交流会
 宇部地域有志の会
 2010年度環境教育支援事業 会計報告書

太陽光発電所ネットワーク山口地域交流会

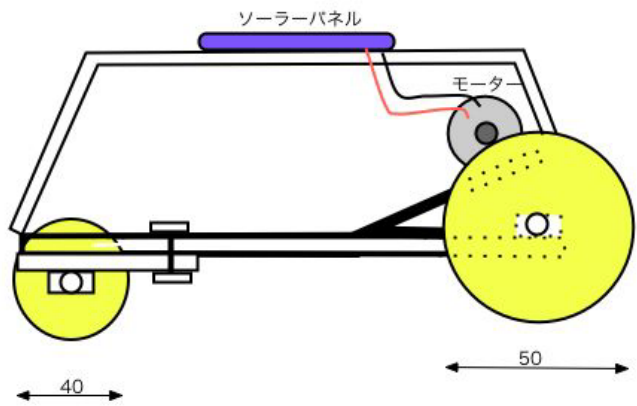
宇部地域有志の会

代表世話人 溝田 忠人 印

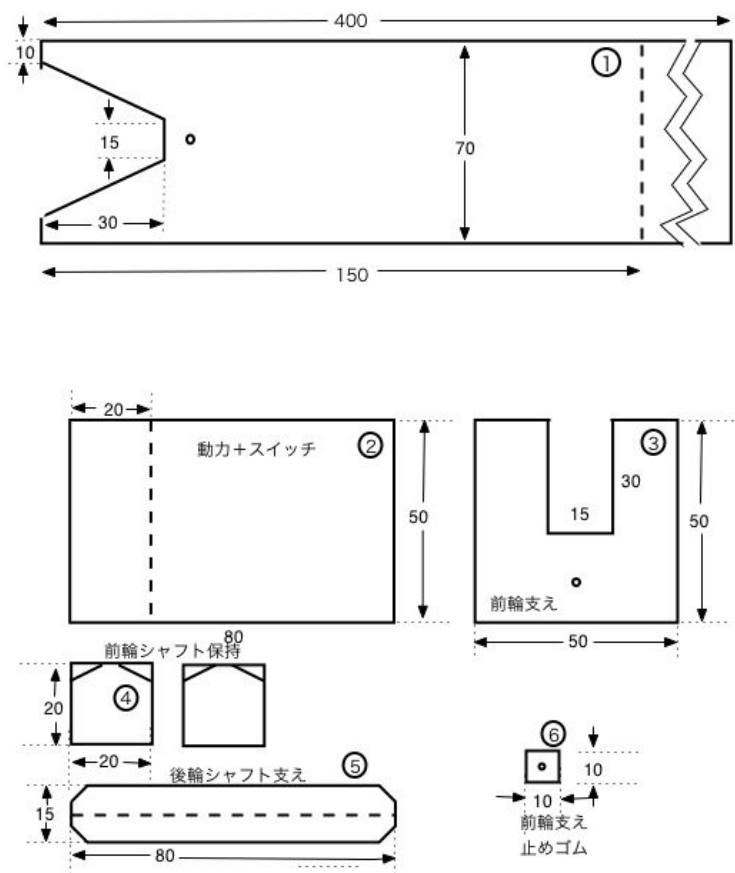
収入		
内 容		金 額
助成金	UNCCAより助成金	50,000
イベント売上	エコフェアinUBE2010	9,000
	第59回宇部まつり	7,800
	その他	800
	小 計	17,600
総 計		¥67,600

支出		
内 容		金 額
物品購入費	ソーラーパネル:51個	57,850
	ソーラーモーター:51個	21,525
	配線部品	2,528
	ボデー用プラスチックダンボール	4,510
	ボデー用装飾シール	840
	作業道具:はさみ	1,365
	作業道具:テープ	1,223
	小 計	89,841
雑費	送料	1,620
	代引手数料	1,455
小 計		3,075
計		92,916
UNCCAよりイベント共同出展のための負担分		▲ 25,316
総 計		¥67,600

ソーラーカー側面図



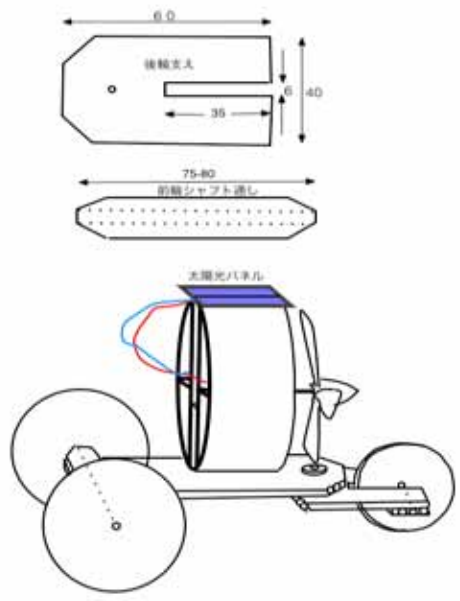
ソーラーカープラダン部品



プロペラソーラーカー

後輪支え、前輪シャフト通し

および全体図



風洞と車輪等部品

